



LA SÉCURITÉ EN PREMIÈRE LIGNE, POUR AUJOURD'HUI ET POUR DEMAIN

PORTATIF TETRA MXP600



ÊTRE EN PREMIÈRE LIGNE EST DIFFICILE. QUI PEUT SAVOIR CE QUI SE PASSERA AUJOURD'HUI ET À QUELLES SITUATIONS VOS ÉQUIPES SERONT CONFRONTÉES ?

LES ÉQUIPES D'INTERVENTION D'URGENCE ET LES PERSONNELS CRITIQUES DOIVENT COMMUNIQUER LE PLUS RAPIDEMENT POSSIBLE. LA BONNE RADIO PEUT FAIRE TOUTE LA DIFFÉRENCE.

MXP600

LA SÉCURITÉ EN PREMIÈRE LIGNE, POUR AUJOURD'HUI ET POUR DEMAIN

Nous avons écouté ce que les employés en première ligne attendent vraiment d'une radio et nous avons construit pour eux le MXP600 : un portatif TETRA robuste et léger, mais parfaitement équipé, facile à transporter et à utiliser.

Le MXP600 relève les défis de la première ligne, il protège vos équipes lorsqu'elles s'occupent de la sécurité des populations. Il est doté d'une technologie audio innovante pour qu'elles puissent entendre et être entendues dans les conditions les plus bruyantes. Il offre la meilleure couverture du marché, ce qui permet de transmettre les messages les plus importants même dans les zones de couverture marginales. Sa conception robuste permet de résister aux environnements extrêmes et l'autonomie de sa batterie est supérieure à une journée de travail.

Les budgets sont limités et les technologies de communication évoluent rapidement. Le MXP600 permet de rendre plus rapides et plus économiques les tâches coûteuses et fastidieuses de gestion des radios et donc de réduire le coût total de possession. Les technologies telles que le Bluetooth 5.0 et la NFC (Near-Field Communication) facilitent de nombreux modes de collaboration sécurisées qui vous offrent aujourd'hui une expérience utilisateur exceptionnelle et vous préparent aux communications de demain. Enfin le MXP600 préserve vos investissements car il vous permet de réutiliser de nombreux chargeurs et accessoires Motorola Solutions que vous possédez déjà¹.

Le mxp600 est une radio qui donne à votre personnel en première ligne la sérénité nécessaire pour secourir les populations. Prêt à répondre aux changements soudains sur le terrain et aux futures évolutions technologiques, il contribue à équiper vos employés en première ligne pour qu'ils puissent faire leur travail de manière efficace et efficiente.

LE MXP600 EST UNE RADIO QUI DONNE À VOTRE PERSONNEL EN PREMIÈRE LIGNE LA SÉRÉNITÉ NÉCESSAIRE POUR SECOURIR LES POPULATIONS.



¹ Pour obtenir une liste complète des accessoires, consultez le guide des accessoires du MXP600 www.motorolasolutions.com/MXP600radio



PORTATIF TETRA POUR LES MISSIONS CRITIQUES

COUVERTURE CRITIQUE

Dans certaines zones, telles que les environnements ruraux ou l'intérieur des bâtiments, la portée d'un portatif peut être limitée par sa puissance d'émission et la sensibilité de son récepteur.

Grâce à la capacité d'augmenter la puissance de transmission de classe 3 (2.8W) et à la grande sensibilité de son récepteur, vous pouvez compter sur le MXP600 pour vous maintenir connecté.

Cette radio TETRA de classe 3 dispose d'une plus grande portée qu'une radio de classe 4, ce qui permet aux utilisateurs d'envoyer des messages voix et données et passer des appels d'urgence même dans des zones de couverture marginales - votre personnel est donc prêt à affronter toutes les situations quel que soit le lieu où elles se produisent.

GRÂCE À LA CAPACITÉ D'AUGMENTER LA PUISSANCE DE TRANSMISSION DE CLASSE 3 ET À LA GRANDE SENSIBILITÉ DE SON RÉCEPTEUR, VOUS POUVEZ COMPTER SUR LE MXP600 POUR VOUS MAINTENIR CONNECTÉ.

AUDIO ADAPTATIF POUR LES MISSIONS CRITIQUES

Le bruit de la foule dans un stade pendant un match de football. Le hurlement des sirènes lors d'une intervention sur un incident. Comment être sûr que vos équipes puissent communiquer avec autant de bruit de fond ? Quelles seraient les conséquences s'ils ne le peuvent pas ?

Il est essentiel d'entendre et d'être entendu clairement lorsque vous êtes en première ligne. C'est la raison pour laquelle nous avons construit le MXP600 avec un puissant haut-parleur de 2W qui couvre le bruit de la foule, des machines et des sirènes afin de permettre à votre personnel d'entendre.

Le MXP600 est doté d'une architecture audio intelligente 3+1. Trois micros dédiés - un micro

pour les appels privés et deux pour les appels de groupe. Il peut également utiliser automatiquement le haut-parleur comme micro par temps venteux pour réduire le bruit du vent. Associés à notre technologie innovante exclusive de suppression adaptative du bruit par formation de faisceaux, ces deux micros d'appel de groupe permettent à votre personnel d'être entendu et compris, même lorsqu'il communique dans des environnements de travail très bruyants.

Au-delà de l'intensité et de la qualité audio que vous pouvez attendre d'un portatif TETRA de Motorola Solutions, le MXP600 intègre une technologie de traitement audio inégalée pour améliorer les communications et transmettre des messages urgents.

Suppression adaptative des bruits par formation de faisceaux de plusieurs micros

La plupart des radios utilisent un seul micro et des algorithmes pour filtrer le bruit lors d'un appel de groupe. Le MXP600 utilise deux micros dotés d'algorithmes complexes qui s'adaptent automatiquement à de nombreux environnements pour optimiser la suppression du bruit.

Les deux micros sont disposés de manière à assurer une couverture complète. Grâce à la technologie de formation de faisceaux, nous pouvons optimiser efficacement le volume de la voix de l'utilisateur et limiter l'impact des bruits de fond. Notre technologie de suppression adaptative du bruit est efficace dans toutes les directions et dans différentes positions d'utilisation. Cette radio vous donne l'assurance que vos utilisateurs seront entendus même dans les environnements de travail où les bruits de fond sont très élevés.

Atténuation adaptative du bruit du vent

Le MXP600 maintient des communications claires et intelligibles même dans des conditions venteuses. Notre algorithme adaptatif détecte la présence du bruit du vent lors de la transmission d'un appel de groupe. Notre technologie brevetée permet au MXP600 d'utiliser automatiquement le haut-parleur comme un micro supplémentaire afin d'atténuer le bruit du vent de manière optimale.

Cette innovation réduit considérablement l'impact du bruit du vent, ce qui permet d'améliorer la clarté de la voix lors de la transmission.

Suppression automatique des réactions acoustiques

Le personnel en première ligne travaille souvent en équipe. La proximité de plusieurs radios peut parfois provoquer des réactions acoustiques et des distorsions qui affectent les communications radio.

Le MXP600 utilise notre algorithme innovant de suppression des réactions acoustiques pour s'ajuster de manière intelligente et automatique afin d'éviter leurs effets négatifs. Cela permet aux équipes et aux personnes de rester concentrées sur leur travail sans être obligé de baisser le volume audio ou de modifier manuellement les paramètres de suppression des réactions acoustiques lorsqu'elles passent d'un environnement à l'autre.

ARCHITECTURE AUDIO 3+1 INTELLIGENTE

- LA TECHNOLOGIE ADAPTATIVE DE FORMATION DE FAISCEAUX DE PLUSIEURS MICROS POUR AMÉLIORER LA SUPPRESSION DU BRUIT
- LE HAUT-PARLEUR INTERNE PEUT FONCTIONNER COMME UN MICRO POUR LIMITER LE BRUIT DU VENT

GÉOLOCALISATION PRÉCISE POUR LA SÉCURITÉ ET LA GESTION DES INCIDENTS

Lorsqu'un événement inattendu se produit, il est important de savoir exactement où se trouvent vos collaborateurs.

La capacité à géolocaliser un employé en première ligne à quelques mètres près peut faire toute la différence pour garantir sa sécurité et gérer efficacement un incident.

Le MXP600 est compatible avec quatre GNSS² (Global Navigation Satellite Systems), tels que Galileo en Europe, Beidou en Chine, GLONASS en Russie et GPS aux États-Unis. Il fonctionne également avec des systèmes locaux, tels que le QZSS japonais.

L'association du GPS et de Galileo garantit une fiabilité de la position pouvant atteindre 1,2 mètres³. Au quotidien, la fiabilité de la localisation est un élément déterminant : si un bouton d'urgence ou la fonction PTI/DATI est activé sur le MXP600, les superviseurs peuvent transmettre des informations de géolocalisation plus précises aux autres équipes en première ligne qui peuvent ainsi intervenir plus rapidement.

CONSTRUIT POUR LES CONDITIONS EXTRÊMES

Robuste et fiable, le MXP600 est prévu pour être utilisée dans des conditions extrêmes.

Testé selon des normes militaires⁴, il peut résister à des chutes de 1,2 mètres sur un sol dur. Avec les indices IP65, IP66, IP67 et IP68 (2m, 2h), le MXP600 peut également résister à la poussière, à la saleté, aux fortes pluies, aux projections d'eau et une immersion jusqu'à deux mètres de profondeur pendant deux heures. Votre personnel peut travailler de manière fiable dans tous les types d'environnements et par tous les temps, sachant que le lien vital que constituent ses communications est intact.

Mieux comprendre les classifications IP

Les indices IP (Ingress Protection) sont une norme internationale utilisée pour définir le degré de protection assuré par les boîtiers des composants mécaniques et électriques. Le premier chiffre définit le niveau de protection contre les matières solides telles que la saleté et la poussière. Le second chiffre définit le niveau de protection contre différents éléments liquides et l'humidité.

Solides

6 Étanche à la poussière sans pénétration de saleté pendant 2 à 8 heures.

Liquides

5 Protégé contre les projections d'eau avec une entrée limitée tolérée.

6 Protégé contre les projections fortes d'eau de mer et les jets d'eau puissants.

7 Peut résister à une immersion dans 15 cm à 1 m d'eau pendant 30 minutes.

8 Peut résister à une immersion dans l'eau à une profondeur supérieure à 1 m pendant plus de 30 minutes. Le MXP600 peut résister à une immersion à 2 mètres pendant 2 heures.

² Double configuration GNSS : GPS associé à Galileo, GLONASS ou Beidou

³ Utilisation d'un protocole de test standard

⁴ Pour plus de précisions, consultez la fiche technique du MXP600 www.motorolasolutions.com/MXP600radio

COMMUNICATIONS SÉCURISÉES

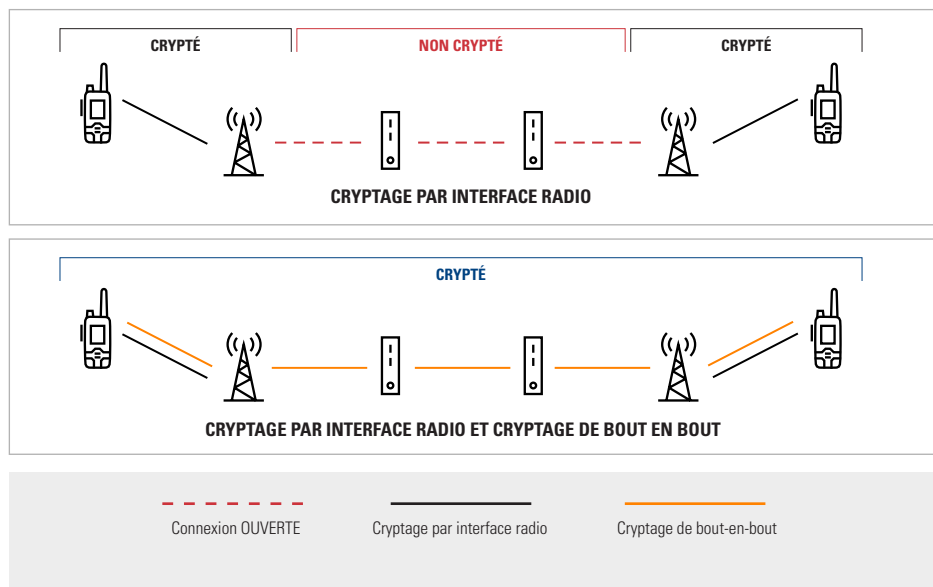
Les menaces contre les communications de la sécurité publique et les infrastructures critiques sont de plus en plus nombreuses et sophistiquées.

C'est la raison pour laquelle il est important que votre système de communication applique les pratiques de sécurité les plus récentes et soit conforme aux recommandations en matière de sécurité. Le MXP600 est la première radio TETRA au monde équipée du Bluetooth 5.0 avec connexions sécurisées (utilisé par le mode de sécurité 4, niveau 4 comme recommandé par le NIST⁵), la classification de sécurité Bluetooth la plus élevée. La prise en charge des connexions sécurisées avec appairage simple permet au MXP600 d'être compatible avec les pratiques de sécurité Bluetooth les plus récentes, notamment l'algorithme AES (Advanced Encryption Standard) de qualité militaire, avec une clé d'une longueur de 128 bits.

Cryptage de bout en bout (E2EE)

Avec le cryptage par interface radio, les données sont cryptées entre les terminaux et les stations de base mais ne sont pas cryptées sur le reste du réseau TETRA, ce qui expose les données à des menaces internes. Le chiffrement de bout en bout (E2EE) comble cette faille de cryptage et est disponible sur le MXP600 via un HSM (Hardware Security Module) disponible en option. Le HSM utilise également un AES 128 bits ou 256 bits de classe militaire pour crypter, de l'émetteur au récepteur, la voix, les données et les informations de localisation.

Le MXP600 est également compatible avec OTAR⁶ (Over-The-Air-Rekeying). Cela permet à vos utilisateurs de rester sur le terrain et obtenir des clés de cryptage à distance sur leur radio.



AUTONOMIE POUR LES LONGUES JOURNÉES DE TRAVAIL

Les employés en première ligne ont des amplitudes de travail importantes qui peuvent souvent être prolongées à cause d'événements imprévus. Ils ont donc besoin d'une radio avec une autonomie suffisante pour leur permettre de poursuivre leur travail.

La batterie standard a une autonomie de dix-huit heures et la batterie haute capacité, disponible en option, peut offrir une autonomie pouvant atteindre trente heures⁷, ce qui est suffisant pour couvrir les amplitudes de travail les plus importantes. Ainsi, vos employés ne sont jamais livrés à eux-mêmes dans des environnements difficiles, sans communication et sans information. Cependant, toutes les batteries finissent par se décharger, nous avons donc également veillé à faciliter leur remplacement sur le terrain. Rien ne doit être laissé au hasard en première ligne.

LA BATTERIE HAUTE CAPACITÉ, DISPONIBLE EN OPTION, A UNE AUTONOMIE QUI PEUT ATTEINDRE TRENTE HEURES⁷, CE QUI EST SUFFISANT POUR COUVRIR LES AMPLITUDES DE TRAVAIL LES PLUS IMPORTANTES.

⁵ <https://csrc.nist.gov/publications/detail/sp/800-121/rev-2/final>

⁶ Compatible avec : GCK (Group Cypher Key), CCK (Common Cypher Key) et SCK (Static Cypher Key)

⁷ Dans les conditions normales de modélisation



COMPACTE MAIS FACILE À UTILISER

COMPACTE ET LÉGÈRE - MAIS DOTÉE DE TOUTES LES FONCTIONNALITÉS

Vos employés doivent peut-être restés debout toute la journée, ou avoir besoin d'entrer et de sortir de leur véhicule plusieurs fois par jour.

Ils doivent parfois travailler en terrain accidenté ou courir après un suspect et transporter beaucoup de matériel. Une radio petite et légère permet de soulager cette charge - mais la facilité d'utilisation est primordiale. C'est la raison pour laquelle le MXP600 est la plus petite radio TETRA de classe 3 que nous ayons jamais fabriquée, bien qu'elle soit dotée d'un clavier complet, d'un grand écran et d'une batterie dont l'autonomie dépasse largement une journée de travail.



LE MXP600 EST LA PLUS PETITE RADIO TETRA DE CLASSE 3 QUE NOUS AYONS JAMAIS FABRIQUÉE.

^{*} Avec batterie 1900mAh et antenne de 60 mm. 200g sans antenne.

D'autres antennes sont disponibles.

Consultez le guide des accessoires de le MXP600 www.motorolasolutions.com/MXP600radio

**LE MXP600 BÉNÉFICIE D'UNE
CONCEPTION MODERNE ET ÉLÉGANTE
AVEC UN GRAND ÉCRAN DE 2,4 POUCES
ET UNE INTERFACE CONVIVIALE ET
INTUITIVE QUI VOUS PERMET D'ACCÉDER
RAPIDEMENT AUX INFORMATIONS.**

FACILE À TRANSPORTER, FACILE À PORTER

Une gamme d'accessoires de fixation et de transport est disponible pour porter la radio de la manière la plus simple possible afin que vos employés puissent se déplacer facilement et rester concentrés sur leur travail.

Nous avons étudié les différentes façons de porter la radio : sur la poitrine grâce à des fixations standards pour uniforme, sur un clip de ceinture, dans un étui ou avec une dragonne, sur un harnais d'épaule ou simplement dans la main, puis nous avons créé une radio qui répond parfaitement à ces besoins avec des dimensions et un poids réduits.

FACILE À UTILISER

Les équipes en première ligne n'ont pas le temps de manipuler des boutons pour chercher des informations critiques - elles doivent pouvoir les voir et les consulter instantanément.

Le MXP600 bénéficie d'une conception moderne et élégante avec un grand écran de 2,4 pouces et une interface conviviale et intuitive qui vous permet d'accéder rapidement aux informations. Les trois boutons latéraux programmables permettent aux utilisateurs d'activer les fonctions qu'ils utilisent le plus souvent sans regarder l'appareil. Parfaitement protégé contre les activations accidentelles, le grand bouton d'urgence est facile à utiliser et le PTT tactile utilisable avec des gants permet de communiquer facilement lors des interventions.

Grâce à un connecteur compact et fiable pour les accessoires filaires et un Bluetooth 5.0 pour les connexions sans fil, il est facile de se connecter à toute une gamme d'accessoires, telle que les micros haut-parleurs déportés et les casques, afin d'adapter les performances aux besoins spécifiques de chaque utilisateur.⁹

⁹ Pour obtenir la liste complète des accessoires, consultez le guide des accessoires du MXP600 www.motorolasolutions.com/MXP600radio





UNE COLLABORATION PÉRENNE

LES FONCTIONNALITÉS ADAPTÉES AUX ÉVOLUTIONS FUTURES PROTÈGENT VOTRE INVESTISSEMENT

Avec une durée de vie opérationnelle de plusieurs années, les portatifs TETRA sont des investissements pérennes.

Nous avons conçu le MXP600 avec des caractéristiques dont vous pouvez profiter aujourd'hui, telles que le Bluetooth 5.0, mais également des caractéristiques telles que la voix haute définition (HD) que vous pourrez utiliser demain.

Les smartphones sont extrêmement efficaces pour effectuer des tâches qui nécessitent une grande interaction avec les données, telles que la saisie de notes électroniques ou la planification des tâches. Les radios TETRA, quant à elles, sont idéales pour les communications radio critiques.

Les professionnels sont de plus en plus nombreux à utiliser à la fois un smartphone et une radio. Nous avons donc travaillé avec nos clients autour du MXP600 pour développer des solutions qui soient adaptées à leurs méthodes de travail modernes.

LE BLUETOOTH 5.0 PROTÈGE NON SEULEMENT VOTRE RADIO TETRA, MAIS IL CONSOMME AUSSI MOINS D'ÉNERGIE QUE LE BLUETOOTH 4.2.

CELA PERMET AUX ACCESSOIRES MUNIS DE PETITES BATTERIES, TELS QUE LES OREILLETES, DE FONCTIONNER PLUS LONGTEMPS SUR LE TERRAIN.

APPUYEZ POUR VOUS CONNECTER - APPAIRAGE BLUETOOTH RAPIDE ET FACILE

Le MXP600 est notre première radio TETRA à intégrer la technologie NFC.

La NFC permet aux smartphones de déclencher facilement l'appairage grâce au Bluetooth, en appuyant simultanément sur le smartphone et la radio⁹. Cette fonctionnalité est particulièrement utile en début de journée, lorsque de nombreuses personnes doivent appairer ou rechercher des appareils Bluetooth. La NFC peut également être utilisée pour la gestion des équipements, ce qui est idéal pour les appareils mutualisés.

La sécurité est très importante, c'est la raison pour laquelle nous suivons les recommandations du NIST concernant la vérification de l'appairage hors bande (OOB ; Out-Of-Band) durant le processus d'appairage Bluetooth, afin de limiter les attaques HDM (Homme Du Milieu).

CONTRÔLE DE LA RADIO À PARTIR D'UN SMARTPHONE

Nous avons conçu le MXP600 pour qu'elle soit facile à utiliser, grâce à un grand écran et à des commandes matérielles intuitives.

Les équipes en première ligne travaillent souvent dans des contextes où il n'est pas possible de détacher et utiliser une radio, ou avec des vêtements civils avec lesquels il n'est pas souhaitable d'avoir une radio visible. Pour simplifier son utilisation dans ces situations, nous avons permis l'appairage rapide et sécurisée d'un smartphone avec le MXP600 en Bluetooth 5.0, de manière à pouvoir utiliser M-RadioControl, une application collaborative qui peut être téléchargée sur un smartphone, pour contrôler la radio.

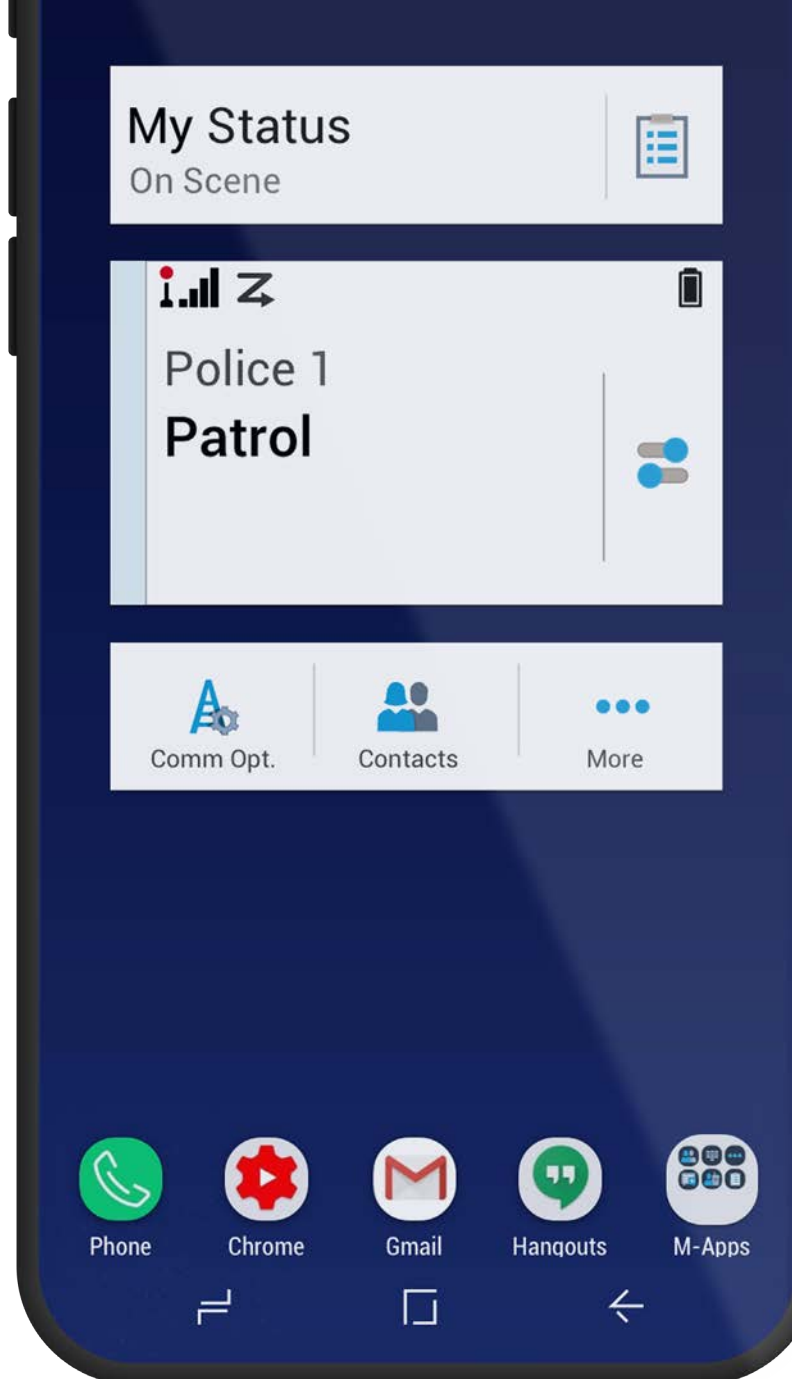
M-RadioControl est particulièrement utile pour interagir étroitement avec la radio, par exemple pour rechercher des groupes de discussion, envoyer des mises à jour sur son statut et des messages SDS ; tout en maintenant la radio accrochée ou dissimulée pour communiquer facilement et instantanément.

COMMUNICATIONS CRITIQUES POUR AUJOURD'HUI ET POUR DEMAIN

Pour répondre à l'évolution de la sécurité publique, de plus en plus de pays déploient ou prévoient de déployer le haut débit mobile pour les communications critiques en complément de leurs réseaux TETRA.

Grâce au Bluetooth 5.0 rapide et sécurisé, à l'application M-RadioControl et à la compatibilité avec la voix HD, le MXP600 protège votre investissement et facilite le déploiement du haut débit mobile 4G et 5G, vous permettant ainsi de continuer à communiquer avec les mêmes radios. Vous pouvez être serein, car vous savez que la fiabilité de vos radios MXP600 aidera vos équipes à protéger les populations.

⁹ Nécessite une compatibilité NFC pour smartphone.



Voix HD pour PTT mobile haut débit + mode RSM avec sauvegarde DMO

La bande passante supplémentaire dont disposent les appareils mobiles haut débit et leurs applications voix leur permettent de bénéficier d'une meilleure qualité audio qu'une radio à bande étroite.

Le MXP600 est compatible avec la voix haute définition, c'est-à-dire qu'il permet de bénéficier de communications radio haute définition lorsqu'il est couplé à un appareil mobile haut débit doté d'une application PTT critique (MCPTT).

Vous pouvez utiliser, dès aujourd'hui, cet appareil compact et robuste, mais parfaitement équipé comme une radio TETRA. Enfin, utilisez demain, le MXP600 comme un appareil RSM mobile haut débit avec une sauvegarde TETRA.

La fiabilité du MXP600 permet à vos équipes de bénéficier dès aujourd'hui et à l'avenir de communications critiques.



CONÇUE POUR RÉDUIRE LE COÛT TOTAL DE POSSESSION

RÉTROCOMPATIBLE ET TOURNÉE VERS L'AVENIR

Le MXP600 est compatible avec certains chargeurs, kits de voiture¹¹, accessoires audio¹² et logiciels de programmation existants.

Son faible coût de possession et sa grande facilité de migration font de la radio un investissement rationnel, qui permet de réaliser des économies immédiatement et pour de nombreuses années. Enfin, l'interface intuitive et familière nécessite un minimum de formation pour que les utilisateurs puissent être opérationnels rapidement et facilement.

SÉCURITÉ TETRA ET OTAP (OVER-THE-AIR PROGRAMMING) PAR WIFI

- MISE À JOUR DU CODEPLUG SUR LE TERRAIN AVEC OTAP TETRA
- MISE À JOUR DU CODEPLUG ET DU FIRMWARE PAR WI-FI

¹¹ Avec un nouveau support de fixation

¹² Un adaptateur peut être nécessaire

LES MISES À NIVEAU PLANIFIÉES QUI PRENAIENT AUPARAVANT PLUSIEURS SEMAINES PEUVENT DÉSORMAIS ÊTRE RÉALISÉES EN QUELQUES JOURS OU EN QUELQUES HEURES, SANS INTERROMPRE LE TRAVAIL NI NÉCESSITER UNE INTERVENTION SUR SITE.

MISES À JOUR RAPIDES ET EFFICACES DES RADIOS AVEC OTAP (OVER-THE-AIR-PROGRAMING)

Il est essentiel de maintenir votre flotte de radios à jour avec les derniers codeplugs et firmwares. Si vous ne le faites pas, certaines fonctionnalités pourraient ne plus être totalement opérationnelles sur le terrain, une faille de cybersécurité pourrait ne pas être corrigée, ou les utilisateurs pourraient ne pas avoir accès aux groupes de discussion dont ils ont besoin. Cela pourrait rendre les utilisateurs vulnérables aux écoutes illicites ou aux interruptions de communication.

Auparavant, les radios devaient être connectées à une base de maintenance pour être mises à jour. Coordonner les mises à jour avec les utilisateurs d'une flotte importante de radios pourrait s'avérer être une opération longue et coûteuse. Pour rendre la maintenance et la gestion des flottes de radios plus faciles et plus rapides, le MXP600 est compatible avec OTAP (Over-The-Air Programming) sécurisée à travers vos réseaux TETRA et Wi-Fi existants.

OTAP réduit les temps d'arrêt opérationnels liés au retour des radios à la base afin qu'elles soient connectées physiquement pour recevoir les mises à jour. Pour éviter l'immobilisation des radios, les mises à jour sont gérées à distance sur le terrain, en tâche de fond, lorsque la radio est en cours d'utilisation. Les responsables des flottes de radios peuvent bénéficier du système OTAP du MXP600 pour programmer simultanément plusieurs radios à distance. Les mises à niveau planifiées qui prenaient auparavant plusieurs semaines peuvent désormais être réalisées en quelques jours ou en quelques heures, sans interrompre le travail ni nécessiter une intervention sur site.

OTAP LMR à travers le réseau TETRA

OTAP à travers un réseau TETRA permet de reconfigurer ou de mettre à niveau les codeplugs du MXP600 par liaison radio, lorsque la radio

est utilisée sur le terrain, et conserver à jour les principaux paramètres tels que les groupes de discussion, les listes de messages d'état et les listes de contacts. Cette solution est idéale pour les petites modifications urgentes de codeplugs. Dans la mesure où les mises à jour s'effectuent sur le réseau TETRA existant, aucune infrastructure supplémentaire n'est nécessaire pour activer cette fonctionnalité.

Mise à jour des firmwares et OTAP par Wi-Fi

Grâce au large canal de données que constitue le réseau Wi-Fi, les mises à jour OTA par Wi-Fi (mises à jour Over-The-Air) sont idéales pour des mises à jour logicielles plus complètes. Le MXP600 prend en charge les bandes de fréquences Wi-Fi de 2,4 GHz et 5 GHz. Les nouvelles mises à jour du firmware de la radio sont rapidement téléchargées sur la radio lorsqu'elle est en cours d'utilisation, permettant ainsi d'éliminer les temps d'arrêt. Vous pouvez également reconfigurer la programmation des codeplugs de la radio avec OTAP par Wi-Fi.

Les connexions sont sécurisées par le protocole TLS1.2 (Transport Layer Security) afin de garantir l'intégrité des données et la sécurité de leur canal de transmission entre la radio et le serveur. Cela signifie que OTAP peut être réalisé en toute sécurité partout où la radio peut accéder au réseau Wi-Fi - par exemple, à la base ou sur un site désigné par satellite.



CONSTRUIT POUR LA PREMIÈRE LIGNE



GRAND BOUTON D'URGENCE DÉDIÉ

INDICATEUR DE COUVERTURE

BOUTON DE RÉGLAGE

SENSIBILITÉ ÉLEVÉE DU RÉCEPTEUR ET PUISSANCE DE TRANSMISSION DE CLASSE 3 EN OPTION

BLUETOOTH 5.0

GRAND ÉCRAN COULEUR 2.4"

CACHE ANTI-POUSSIÈRE

GAMME DE SOLUTIONS D'ANTENNES¹³

FIXATION CORDON/DRAGONNE

POINT DE FIXATION POUR LE TRANSPORT

GRAND BOUTON D'ALTERNAT

TROIS BOUTONS PROGRAMMABLES

TAG NFC

VERROU DE LA BATTERIE

CONNECTEUR D'ACCESSOIRES PAR CÂBLE COMPACT

ZONE ÉTIQUETTE

HAUT-PARLEUR INTÉGRÉ

COMPATIBLE AVEC LES CHARGEURS EXISTANTS¹²



¹² Pour obtenir une liste complète des accessoires, consultez le guide des accessoires du MXP600 www.motorolasolutions.com/MXP600radio

DES ACCESSOIRES QUI RÉPONDENT À VOS BESOINS

Offrez une expérience radio adaptée à votre équipe et à ses besoins spécifiques grâce à la large gamme d'accessoires disponibles pour le MXP600.



AUDIO

FORT ET CLAIR, CONÇU POUR ÊTRE CONFORTABLE ET FACILE À PORTER

Une gamme d'accessoires audio avec et sans fil permet de bénéficier d'une expérience personnalisée. Le Bluetooth 5.0 apporte une connectivité sans fil rapide et sécurisée, alors que le mini port d'accessoires filaires GCAI, élégant et compact, est conçu pour améliorer la manière de porter la radio.

Plus légères, modernes, élégantes et discrètes, les nouvelles oreillettes de surveillance sont conçues pour être confortables. Ces nouvelles oreillettes sont, comme le MXP600, compatibles avec la voix HD. Le haut-parleur a été rapproché du tube auditif, ce qui a permis de réduire le trajet du signal audio et de préserver la

qualité du son. Ces écouteurs sont dotés d'une fonction extra forte personnalisable pour le réglage du volume, qui permet de recevoir un son deux fois plus élevé que celui de nos écouteurs des portatifs TETRA précédents.

Le RSM filaire RM780 est fin et doté d'un nouveau clip pivotant à profil bas pour le porter facilement. La technologie Windporting de Motorola Solutions garantit un son fort et net. L'indice d'étanchéité IP68 (2m, 4h), l'écoulement rapide de l'eau et la capacité à travailler par temps humide permettent d'obtenir la meilleure expérience audio possible dans tous les environnements.



ALIMENTATION

OPTIMISEZ L'AUTONOMIE POUR LES LONGUES JOURNÉES DE TRAVAIL

Si la batterie se décharge, cela représente un danger réel. Fines et légères, nos batteries ont une autonomie pouvant atteindre dix-huit heures avec la version standard et jusqu'à trente heures¹⁴ avec la version haute capacité, ce qui garantit que le MXP600 fonctionnera aussi longtemps que vous en aurez besoin.

Pour travailler dans des environnements froids, la batterie de 2900 mAh fonctionne jusqu'à une température de -30°C.

De nombreuses solutions de recharge flexibles vous permettent de recharger une ou vingt-quatre batteries simultanément - vos radios sont ainsi toujours prêtes pour une nouvelle équipe.



TRANSPORT

ACCÈS FACILE ET SÉCURISÉ

Quelle que soit la manière dont les membres de votre équipe souhaitent porter leur radio, sur l'épaule, à la poitrine ou à la hanche, il existe un accessoire de transport qui répond à leurs besoins. Faites votre choix parmi une gamme de housses de transport en cuir, de dragonnes, d'accessoires de

fixation pour épaule et de clips de ceinture, tous conçus pour accéder facilement et en toute sécurité à la radio MXP600. Votre équipe peut garder ainsi les mains libres et rester concentrée sur son travail.



Pour obtenir la liste complète des accessoires du MXP600, veuillez consulter la page www.motorolasolutions.com/MXP600radio

¹³ Dans des conditions de modélisation normales.

SERVICES POUR LES APPAREILS

OBTENEZ DES PERFORMANCES CRITIQUES

Les performances de vos radios sont essentielles pour garantir l'efficacité de vos opérations critiques. Vos employés ont besoin de leurs radios pour être joignables et connectés.

Vos utilisateurs et vous-même comptez sur la radio pour travailler avec un maximum d'efficacité. Pour vous aider à maintenir les performances de vos radios MXP600 et à optimiser votre investissement, nous vous proposons différents contrats de services qui transfèrent le risque et la responsabilité à Motorola Solutions et vous apportent la qualité de services adaptée aux besoins de votre flotte de radios.

Les services concernent les prestations suivantes :

- **Réparation matérielle**
Dépannage, test et réparation de vos matériels dans une infrastructure centralisée
- **Dégradation accidentelle**
En cas d'imprévu, nous vous assurons une réparation dans des délais rapides
- **Support technique et service d'assistance**
Services d'assistance technique à distance pour garantir que vos radios seront rapidement restaurées et opérationnelles.
- **Maintenance logicielle**
L'accès aux dernières versions logicielles certifiées garantit un fonctionnement fiable et sécurisé des appareils

Vous pouvez compter sur notre aide pour atteindre vos objectifs de performance pour vos appareils et optimiser la valeur de vos investissements radio grâce à un niveau de services parfaitement adapté à vos besoins. Chaque contrat de services fournit un niveau d'assistance le plus élevé possible et transfère le risque et la responsabilité à Motorola Solutions.

Pour obtenir la liste complète des contrats de services, veuillez consulter la page www.motorolasolutions.com/deviceservices

LA SÉCURITÉ EN PREMIÈRE LIGNE, POUR AUJOURD'HUI ET POUR DEMAIN

Pour plus d'informations sur le portatif TETRA MXP600, veuillez consulter la page : www.motorolasolutions.com/MXP600

